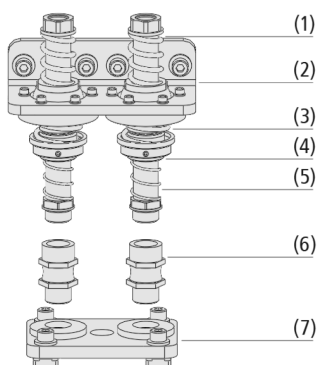


Suspension souple FST-FLEX

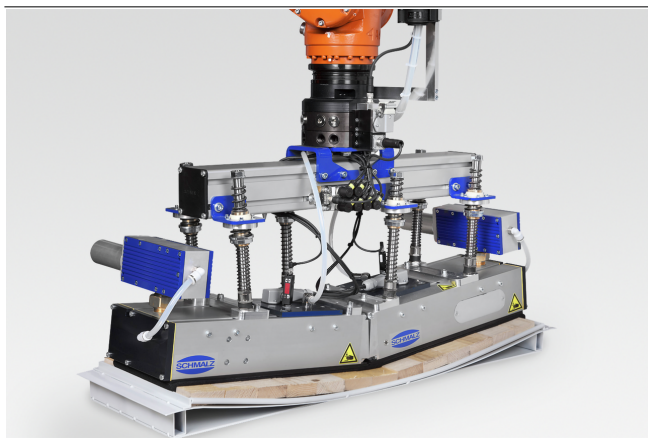
Course de 25 mm à 75 mm



Suspension souple FST-FLEX



Composition du système Suspension souple FST-FLEX



Exemple de montage de la suspension souple FST-FLEX

Adaptation aux applications spécifiques des secteurs d'activité

Applications

- Tige à ressorts sphérique avec deux ressorts amortisseurs, un ressort de centrage et une rotule sphérique spéciale pour la manipulation de pièces dotées de hauteurs différentes
- Manipulation de composants très sensibles (par exemple plaques de verre) ; une pose des pièces en douceur est garantie
- Manipulation de matière brute fortement vrillée (par ex. bois sec) sans surcroît de commande
- Utilisation dans des conditions difficiles
- Tâches de manipulation requérant une forte dynamique et des temps de cycle courts

Construction

- Tige à ressorts avec tige poussoir en inox, manchon de guidage en laiton avec douille de guidage intégrée et ressorts amortisseurs inférieur (5) et supérieur (1)
- Tôle de maintien (2) pour la fixation à un profilé en aluminium et tel qu'un support d'un système consiste de ressort de centrage et de son écrou de maintien de ressort (4). La précontrainte du ressort de centrage (3) peut être réglée au moyen d'une vis de blocage dans l'écrou de maintien ressort (4)
- Rotule articulée (6) disponible en option
- Plaque de fixation thermolaquée (7) pour la fixation à un préhenseur de surface. La plaque de fixation peut être adaptée individuellement à nos systèmes de préhension de surface

Points forts du produit

- Sans entretien et durable grâce à des paliers lisses de haute qualité et une tige de poussée usinée ; permet des temps de cycle minimaux
- Avec deux ressorts d'amortissement optimisés pour les pièces sensibles
- Piston avec ressort de centrage et calotte sphérique optimisé pour les positions extrêmement irrégulières de la pièce

Suspension souple FST-FLEX

Course de 25 mm à 75 mm

Code de désignation Suspension souple FST-FLEX

FST-FLEX 1	-	50 2	-	HD 3		1 4	-	G1/2-AG 5	-	G3/8-IG 6
----------------------	---	----------------	---	----------------	--	---------------	---	---------------------	---	---------------------

1 – Désignation courte

Code	Modèle
FST-FLEX	Souple

2 – Course de la tige

Code	Course de la tige en mm
25...75	25 à 75

3 – Variante

Code	Type
HD	Usage intensif

4 – Nombre de tiges

Code	Nombre
1...2	1 et 2

5 – Raccord de ventouse

Code	Connexion
G1/2-AG	G1/2-AG

6 – Raccord de vide

Code	Connexion
G3/8-IG	G3/8-IG

La suspension souple FST-FLEX (tôle de maintien + tige à ressorts) est fournie comme pièce individuelle. Afin d'obtenir une suspension souple complète (tôle de maintien + tige à ressorts + plaque de fixation + accessoires), vous devez commander les éléments suivants :

- Suspension souple FST-FLEX (étape 1) - tôle de maintien + tige à ressorts, disponible avec une course différente et un certain nombre de tiges
- Plaque de fixation FLAN-PL (étape 2) - disponible pour différents préhenseurs de surface

Accessoires disponibles : Flexolink (FLK), brides robot (FLAN-PL)

Données de commande Suspension souple FST-FLEX

Type*	Réf. article
FST-FLEX 25 HD1 G1/2-AG G3/8-IG	10.01.10.05697
FST-FLEX 50 HD1 G1/2-AG G3/8-IG	10.01.10.05687
FST-FLEX 75 HD1 G1/2-AG G3/8-IG	10.01.10.05698
FST-FLEX 25 HD2 G1/2-AG G3/8-IG	10.01.10.05695
FST-FLEX 50 HD2 G1/2-AG G3/8-IG	10.01.10.05168
FST-FLEX 75 HD2 G1/2-AG G3/8-IG	10.01.10.05696

*MO-PROF 90x90, 120x120

Type*	Réf. article
FST-FLEX 25 HD1 G1/2-AG G3/8-IG	10.01.10.07015
FST-FLEX 50 HD1 G1/2-AG G3/8-IG	10.01.10.07016
FST-FLEX 75 HD1 G1/2-AG G3/8-IG	10.01.10.07017
FST-FLEX 25 HD2 G1/2-AG G3/8-IG	10.01.10.07018
FST-FLEX 50 HD2 G1/2-AG G3/8-IG	10.01.10.07019
FST-FLEX 75 HD2 G1/2-AG G3/8-IG	10.01.10.07020

*MO-PROF 40x40, 80x40

Données de commande Accessoires Suspension souple FST-FLEX

Type	Réf. article
Embase FLAN-PL 120x85x10 ST FLGR	10.01.10.05701
Embase FLAN-PL 400x90x10 ST SBX	10.01.10.05702

Type	Réf. article
Flexolink FLK G1/2-IG G1/2-AG	10.01.03.00175
Flexolink FLK G1/2-IG G1/2-AG V	10.01.03.00207

Suspension souple FST-FLEX

Course de 25 mm à 75 mm

Données techniques Suspension souple FST-FLEX

Type	Indice de rigidité [N/mm]	Précontrainte du ressort [N/mm]	Centre de force de ressort [N]*	Charge verticale [N]**	Poids propre [g]	Température de travail [°C]
FST-FLEX 25 HD1 G1/2-AG G3/8-IG	3,828	25,60	74	3.000	1.450	0 ... 80 °C
FST-FLEX 50 HD1 G1/2-AG G3/8-IG	1,810	5,40	51	3.000	1.500	0 ... 80 °C
FST-FLEX 75 HD1 G1/2-AG G3/8-IG	1,072	36,90	78	3.000	1.550	0 ... 80 °C
FST-FLEX 25 HD2 G1/2-AG G3/8-IG	3,828	51,30	147	6.000	2.700	0 ... 80 °C
FST-FLEX 50 HD2 G1/2-AG G3/8-IG	1,810	10,90	102	6.000	2.800	0 ... 80 °C
FST-FLEX 75 HD2 G1/2-AG G3/8-IG	1,072	73,91	155	6.000	2.900	0 ... 80 °C
FST-FLEX 25 HD1 G1/2-AG G3/8-IG	3,828	25,60	74	2.100	1.450	0 ... 80 °C
FST-FLEX 50 HD1 G1/2-AG G3/8-IG	1,810	5,40	51	2.100	1.500	0 ... 80 °C
FST-FLEX 75 HD1 G1/2-AG G3/8-IG	1,072	36,90	78	2.100	1.550	0 ... 80 °C
FST-FLEX 25 HD2 G1/2-AG G3/8-IG	3,828	51,30	147	4.200	2.700	0 ... 80 °C
FST-FLEX 50 HD2 G1/2-AG G3/8-IG	1,810	10,90	102	4.200	2.800	0 ... 80 °C
FST-FLEX 75 HD2 G1/2-AG G3/8-IG	1,072	73,91	155	4.200	2.900	0 ... 80 °C

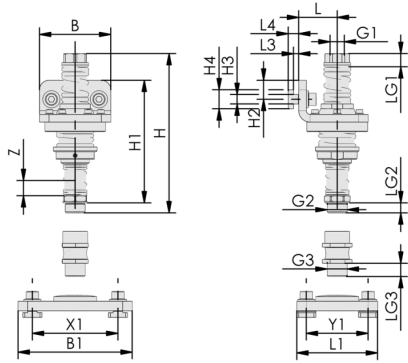
*Basé sur une course de 50 %

**Charge statique maximale

Suspension souple FST-FLEX

Course de 25 mm à 75 mm

Données de construction Suspension souple FST-FLEX



FST-FLEX, FLAN-PL

Suspension souple FST-FLEX

Course de 25 mm à 75 mm

Données de construction Suspension souple FST-FLEX

Type	B [mm]	G1	G2	H [mm]*	H1 [mm]	H2 [mm]	H3 [mm]	H4 [mm]	L [mm]	L3 [mm]	L4 [mm]	LG1 [mm]	LG2 [mm]	LG3 [mm]	Z (Allongement) [mm]	
FST-FLEX 25 HD1 G1/2-AG G3/8-IG	75	G3/8"-F	G1/2"-M	G1/2"-M	168	129	20	10	20	41	6	11	15	11	14	25
FST-FLEX 50 HD1 G1/2-AG G3/8-IG	75	G3/8"-F	G1/2"-M	G1/2"-M	200	161	20	10	20	41	6	11	15	11	14	50
FST-FLEX 75 HD1 G1/2-AG G3/8-IG	75	G3/8"-F	G1/2"-M	G1/2"-M	239	200	20	10	20	41	6	11	15	11	14	75
FST-FLEX 25 HD2 G1/2-AG G3/8-IG	150	G3/8"-F	G1/2"-M	G1/2"-M	168	129	20	10	20	41	6	11	15	11	14	25
FST-FLEX 50 HD2 G1/2-AG G3/8-IG	150	G3/8"-F	G1/2"-M	G1/2"-M	200	161	20	10	20	41	6	11	15	11	14	50
FST-FLEX 75 HD2 G1/2-AG G3/8-IG	150	G3/8"-F	G1/2"-M	G1/2"-M	239	200	20	10	20	41	6	11	15	11	14	75
FST-FLEX 25 HD1 G1/2-AG G3/8-IG	75	G3/8"-F	G1/2"-M	G1/2"-M	168	129	20	10	20	41	2	6	15	11	14	25
FST-FLEX 50 HD1 G1/2-AG G3/8-IG	75	G3/8"-F	G1/2"-M	G1/2"-M	200	161	20	10	20	41	1	6	15	11	14	50
FST-FLEX 75 HD1 G1/2-AG G3/8-IG	75	G3/8"-F	G1/2"-M	G1/2"-M	239	200	20	10	20	41	2	6	15	11	14	75
FST-FLEX 25 HD2 G1/2-AG G3/8-IG	150	G3/8"-F	G1/2"-M	G1/2"-M	168	129	20	10	20	41	2	6	15	11	14	25
FST-FLEX 50 HD2 G1/2-AG G3/8-IG	150	G3/8"-F	G1/2"-M	G1/2"-M	200	161	20	10	20	41	2	6	15	11	14	50
FST-FLEX 75 HD2 G1/2-AG G3/8-IG	150	G3/8"-F	G1/2"-M	G1/2"-M	239	200	20	10	20	41	2	6	15	11	14	75

*En état monté, avec Flexolink 33,5 mm plus haut, avec Flexolink en construction renforcée 53,0 mm plus haut

Type	B1 [mm]	L1 [mm]	X1 [mm]	Y1 [mm]
FLAN-PL 120x85x10 ST FLGR	-	-	90	65
FLAN-PL 400x90x10 ST SBX	-	-	280	65